

ZOSI

WiFi Camera

Quick Start Guide

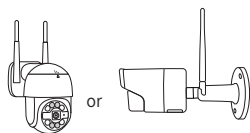
For more information of your new system, please refer to
www.zositech.com

V2.W.02.Z

CONTENTS

| | |
|----------|----|
| EN | 01 |
| ES | 08 |

1. What's in the box



Camera



12V 1A Power Adapter



Mounting Screw Bag



Mounting Hole Template



Warning Sticker

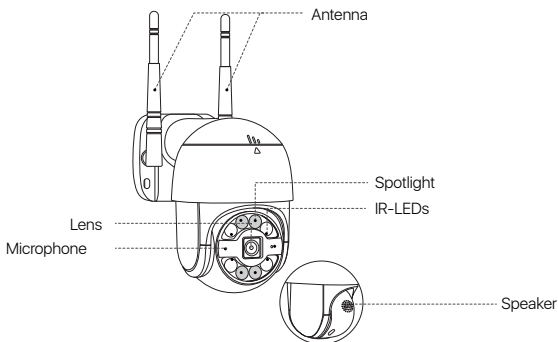


Quick Start Guide

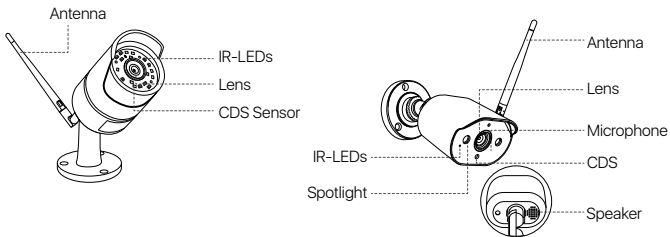
NOTE: Products and accessories vary by product models, please refer to the actual product.

2. Introduce the Cameras

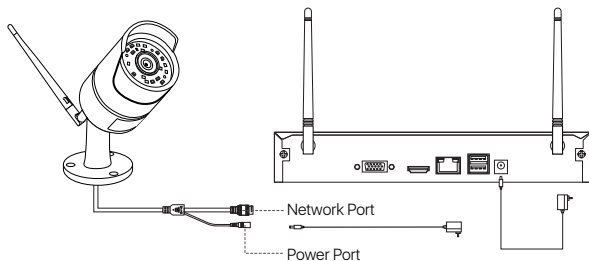
Dome Camera



Bullet Camera



3. Connection Diagram



1. Power on the IP camera and WiFi NVR.
2. The NVR will auto-pair with the camera after the devices are powered on and then enjoy live viewing.

NOTE: If you buy a new add on camera, you need to re-pair to the system manually, please refer to the following link for detailed operation.

Wired Connection



Scan UID Code



4. Install the Camera

1. Installation Precautions

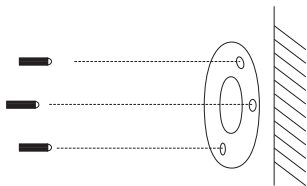
- Avoid directing the camera towards strong light or reflective objects, including sunlight, light glass, mirrors and other areas with strong refraction of light sources.
- Do not install at location with objects covering or obscuring the camera.
- Avoid mounting the camera in places too dim. Point the camera towards a well-lit area. For better image quality, make sure the camera and the captured subject are at the same lighting conditions.
- It is recommended to clean the lens with a soft cloth from time to time.
- Do not expose the power port to water or moisture. Make sure it is not blocked by dirt or other things.
- Do not install the camera where rain and snow may hit the lens directly.
- Camera may work in extremely cold conditions as low as -10°C because it will produce heat when powered on. You may power the camera indoors for a few minutes before installing it outdoors. (Only for outdoor cameras).

2. Mount the camera on the wall

NOTE: Dome camera and bullet camera are installed in the same way, the following is the example of the bullet camera. Please refer to the actual product and install the camera according to the corresponding instructions.

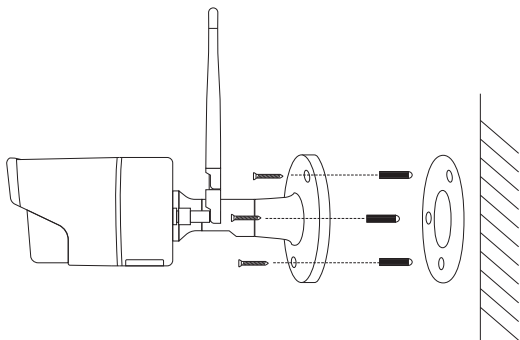
Install Steps:

1



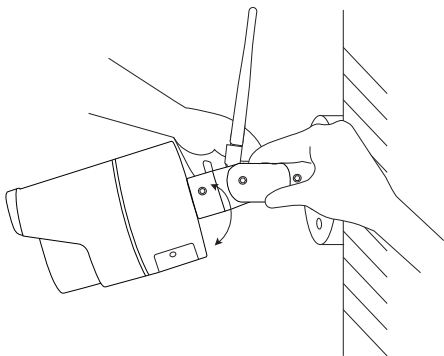
Drill holes on the wall according to the position of mounting hole template and insert the plastic wall plugs.

2



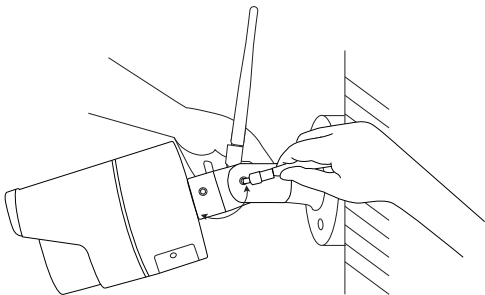
Align the camera base with the mounting hole template and use the screws to fix the base. (please place the camera's wires to the notch.)

3



Loosen the adjustment knob of the bracket and adjust the camera to a right angle.

4



Tighten the adjustment knob of the bracket to fix the camera.

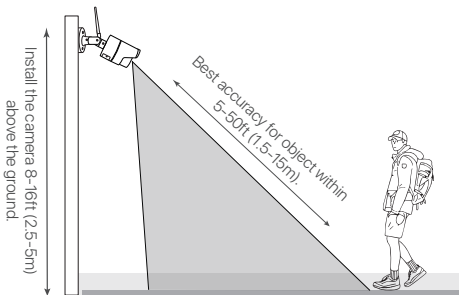
Note: The dome cameras can ignore steps 3 and 4.

3. Installation Distance, Height and Angle

Distance: Best accuracy for object within 5-50ft (1.5-15m).

Angle: Tilt the camera down about 30°-60° from the horizontal position.

Height: Install the camera 8-16ft (2.5-5m) above the ground.



NOTE: The accuracy of human detection will be affected by various factors, such as the distance between the person and the camera, the height of the person, the height and angle of the camera, etc. The accuracy and distance of detection will also be affected in the night vision environment.

5. FAQ

Q: Does the camera support motion detection and image capture?

A: It captures images automatically when people, are detected or when there is a change in detected images. Users can also manually capture images using our ZOSI Smart APP.

Q: The Wireless Connection of the Camera is Not Working during Pre-installation Testing.

A: Please try resetting the camera and connecting it to the NVR with an Ethernet cable before adding it.

Q: The Camera is Not Powered On.

A: If the camera still cannot be powered on after changing the power supply, please check if the camera's infrared lights are lit. If the infrared lights are not lit,, the camera may be damaged and needs to be returned or exchanged.

6. Terms of Use

- Use the camera only with compatible ZOSI NVRs.
- Please read this guide carefully and keep it for future reference.
- Follow all instructions for safe use of the product and handle with care.
- Use the camera within given temperature, humidity, voltage level noted in the specifications.
- Do not disassemble the camera.
- Avoid facing the camera directly to sunlight or strong light sources.
- Use only a regulated power supply (optional). Use of a non regulated, non-conforming power supply can damage the product and void the warranty.
- Periodic cleaning may be required. Use a damp cloth only. Do not use any harsh chemical cleaners.
- Do not open the case while power is on.

7. Notification of Compliance

1. FCC Compliance Statement

This device complies with Part 15 of the FCC Rules.

Operation is subject to the following two conditions:

- This device may not cause harmful interference,
- This device must accept any interference received, including interference that may cause undesired operation.

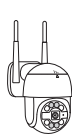
2. CE Simplified EU Declaration of Conformity

ZOSI declares that product is in compliance with the essential requirements and other relevant provisions of Directive 2014/53/EU.

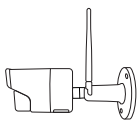
3. Correct Dispose of this product

This marking indicates that this product should not be disposed with other household waste throughout the EU. To prevent harm to the environment or human health from uncontrolled waste disposal and promote the sustainable reuse of material resources, please recycle it responsibly. To return your used device, please use the return and collection system or contact the retailer from whom the product was purchased. They can take this product for environmentally safe recycling.

1. Lista de empaque



Cámara



Adaptador de corriente 12V 1A



Bolsa de tornillos



Plantilla de orificio de montaje



Adhesivo de advertencia

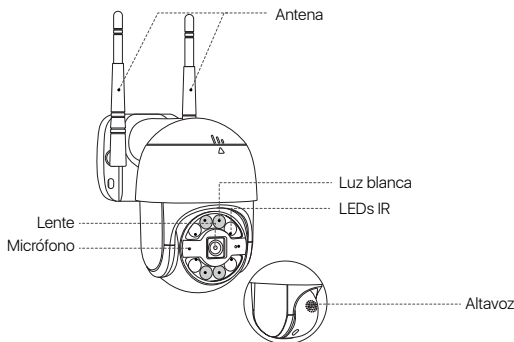


Manual de instrucción

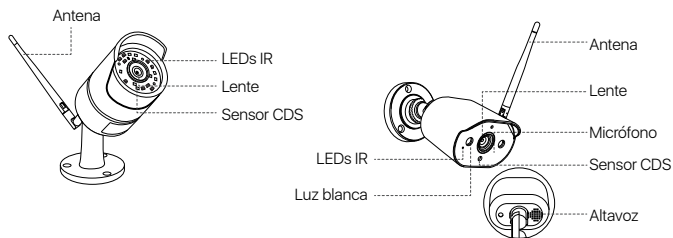
NOTA: Los productos y accesorios varían de acuerdo al modelo de producto, por favor consulte el producto específico.

2. Introducción de las cámaras

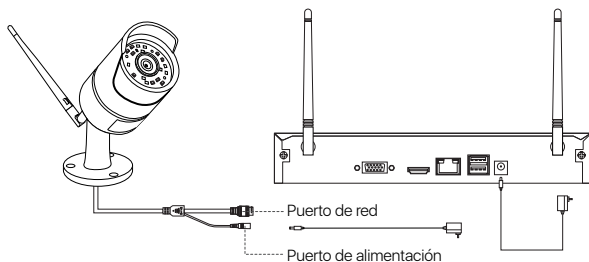
Cámara Domo



Cámara Bala



3. Diagrama de la conexión



1. Encienda la cámara y el grabador NVR.
2. El NVR se emparejará automáticamente con la cámara después de que enciendan los dispositivos, luego producirá imágenes en vivo.

NOTA: Si compra una nueva cámara adicional, debe emparejarla con el sistema manualmente, por favor consulte el siguiente enlace para obtener la operación detallada.

Conexión por cable



Escanear el código UID



4. Instalación de la cámara

1. Precauciones de la instalación

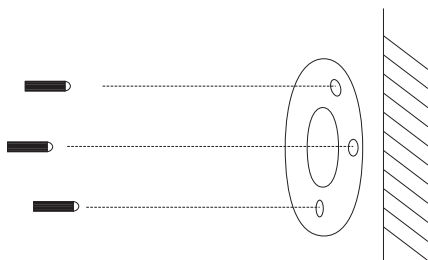
- Evite dirigir la cámara hacia luz intensa u objetos reflectantes, por ejemplo, luz del sol, luz de lámpara, vidrio, espejo y otras áreas con fuentes de luz de fuerte refracción.
- No instale la cámara en un lugar con objetos que la cubran u oscurezcan.
- No monte la cámara en un área sombreada y apunte la cámara hacia un área bien iluminada. Para una mejor calidad de imagen, asegúrese de que la cámara y el sujeto capturado estén en las mismas condiciones de iluminación.
- Para un mejor rendimiento, se recomienda limpiar la lente con un paño suave de vez en cuando.
- No exponga el puerto de alimentación al agua o la humedad, ni lo bloquee con suciedad u otras cosas.
- No instale la cámara donde la lluvia y la nieve puedan golpear directamente la lente.
- La cámara puede funcionar en condiciones de frío extremo, de hasta -10°C , ya que producirá calor cuando se encienda. Puede encender la cámara en interiores durante unos minutos antes de instalarla en exteriores. (Solo para cámaras exteriores)

2. Monte la cámara en la pared

NOTA: La cámara domo y la cámara bala se instalan del mismo método, la siguiente operación es para la cámara bala. Por favor consulte el producto específico e instale la cámara de acuerdo con las instrucciones correspondientes.

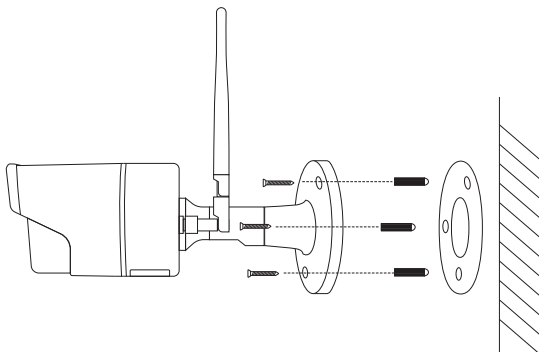
Pasos de la instalación:

1



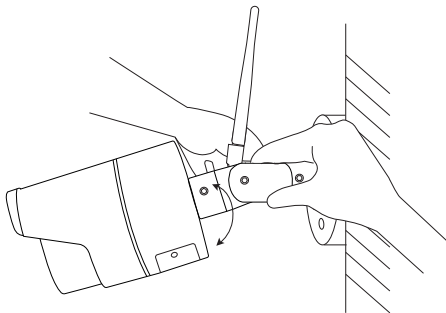
Taladre orificios de acuerdo con la plantilla de montaje, luego inserte los tacos plásticos en la pared.

2



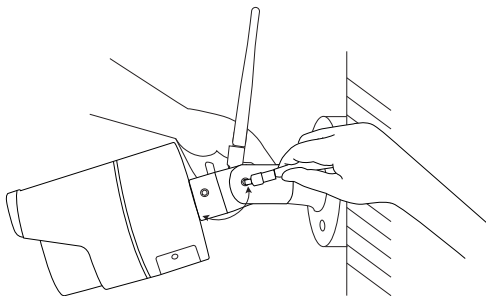
Alinee la base de la cámara con la plantilla de montaje, y fije el soporte de la cámara con los tornillos. Pase los cables a través de la muesca para cables en la base de montaje.

3



Afloje la perilla de ajuste del soporte, y ajuste la cámara en un ángulo adecuado.

4



Apriete la perilla de ajuste del soporte para fijar la cámara.

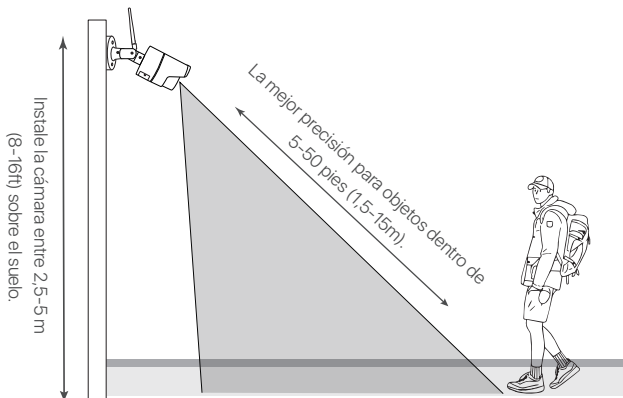
Nota: Las cámaras domo pueden ignorar los pasos 3 & 4.

3. Distancia, altura y ángulo de la instalación

Distancia: La mejor precisión para objetos dentro de 5-50 pies (1,5-15m).

Ángulo: Incline la cámara hacia abajo unos 30-60 grados desde la posición horizontal.

Altura: Instale la cámara entre 2,5-5 m (8-16ft) sobre el suelo.



NOTA: La precisión de la detección humana se ve afectada por varios factores, como la distancia entre el humano y la cámara, la altura del humano, la altura y el ángulo de la cámara, etc. La tecnología de visión nocturna también afecta la precisión y la distancia de detección.

5. FAQ

Q: ¿Soporta la detección de movimiento y la captura de imágenes la cámara?

Respuesta: Capturará imágenes automáticamente cuando se detectan personas, vehículos o cuando el objetivo detectado mueve. Los usuarios también pueden capturar imágenes manualmente en la aplicación Zosi Smart.

Q: ¿No se produce imagen la cámara via la conexión WiFi en la prueba antes de la instalación?

A: Por favor reinicie la cámara conectando al NVR con un cable de red y vuelva a intentarlo.

Q: ¿La cámara no se enciende?

A: Si la cámara todavía no se enciende después de cambiar un transformador, por favor compruebe si está encendida la luz infrarroja o no. Si la luz infrarroja no está encendida, es posible que la cámara esté defectuosa, por favor solicite un reemplazo a nosotros.

6. Términos de uso

- Use cámara con ZOSI NVRs compatibles solamente.
- Lea esta guía detenidamente y consérvela para consultarla en el futuro.
- Siga todas las instrucciones para un uso seguro del producto y manéjelo con cuidado.
- Utilice la cámara dentro de la temperatura, la humedad y el nivel de voltaje indicados en las especificaciones.
- No desmonte la cámara.
- Evite orientar la cámara directamente hacia la luz del sol o fuentes de luz potentes.
- Use una fuente de alimentación regulada con el producto (opcional) solamente. El uso de una fuente de alimentación no regulada y no conforme puede dañar el producto y anular la garantía.
- Es posible que se requiera una limpieza periódica. Utilice únicamente un paño húmedo. No utilice limpiadores agresivos a base de productos químicos.
- No abra la carcasa mientras esté encendida.

7. Notificación de Cumplimiento

1. Declaración de Cumplimiento de la FCC

Este dispositivo cumple con la Parte 15 de las Normas de la FCC.

La operación está sujeta a las siguientes dos condiciones:

- Este dispositivo no puede causar interferencias perjudiciales,
- Este dispositivo debe aceptar cualquier interferencia recibida, incluidas las inferencias que puedan provocar una operación no deseada.

2. Declaración de Conformidad de UE Simplificada

ZOSI declara que el dispositivo cumple con los requisitos esenciales y otras disposiciones relevantes de la Directiva 2014/53/UE.

3. Eliminación Correcta de este Producto

Esta marca indica que este producto no se puede desechar con otros residuos domésticos en toda la UE. Para evitar posibles daños al medio ambiente o la salud humana por la eliminación descontrolada de desechos y promover la reutilización sostenible de los recursos materiales, recíclelo de manera responsable. Para devolver su dispositivo usado, visite el Sistema de Devolución y Recolección o comuníquese con el minorista donde compró el producto. Pueden llevarse este producto para un reciclaje seguro para el medio ambiente.

ZOSI



www.zositech.com



service@zositech.com

Copyright © 2022 ZOSI Technology Co., Ltd.

No part of this publication may be reproduced in any way without the written permission of ZOSI. The information in this publication is believed to be accurate in all respects. ZOSI assumes no responsibility for any consequences resulting from their use. As our products require continuous improvement, ZOSI reserves the right to modify product designs, specifications and prices without notice and without any obligation. All rights reserved, and ZOSI reserves the final interpretation right of this manual.

FC CE UK CA   **RoHS**

F920000Z3006880