

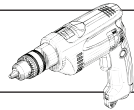
Waste Container

Installation Instructions

TOOLS REQUIRED:



Phillips Head
Screwdriver



Drill

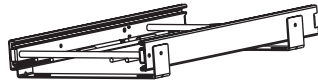
ESTIMATED ASSEMBLY TIME: 15 minutes

CARE AND MAINTENANCE: Clean with a damp cloth and wipe dry

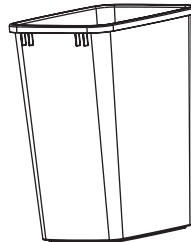
PARTS LIST:



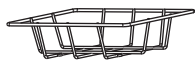
Handle



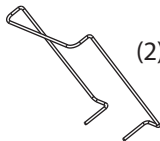
Frame



Waste Container



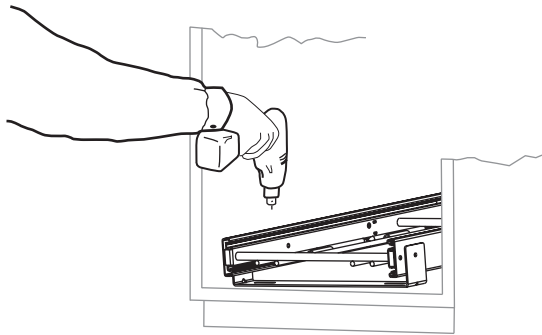
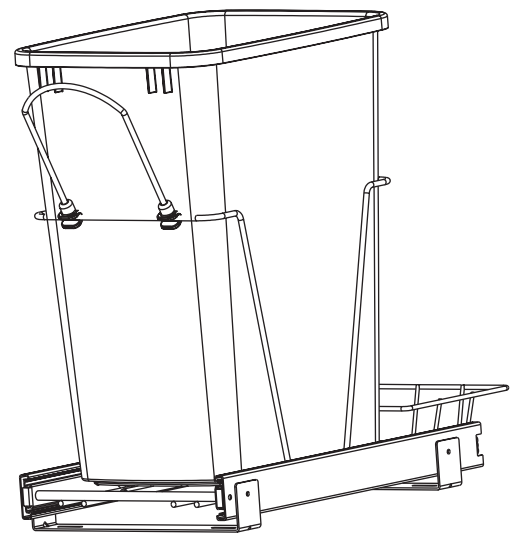
Rear Basket



(2) Uprights



(4) Screws

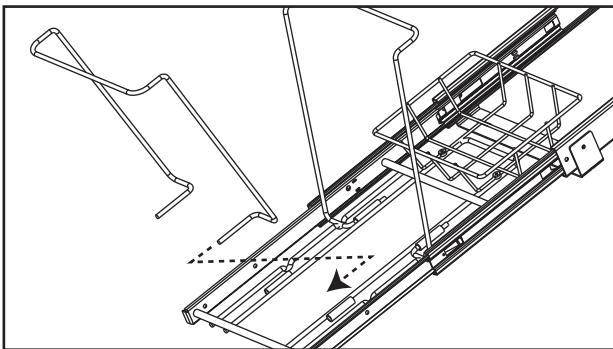
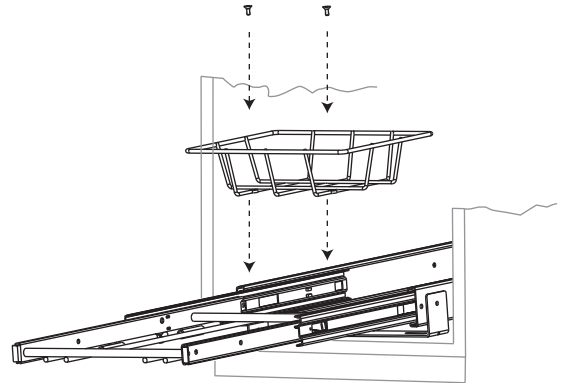


1) Begin by setting the frame inside the cabinet. Locate the position of where you would like it to be mounted. **NOTE:** Look to make sure that there is no interference with the cabinet door when opening and closing.

2) With the frame in the closed position, insert the front two screws, making sure that the frame is square to the front of the cabinet. Then install the 2 rear screws.

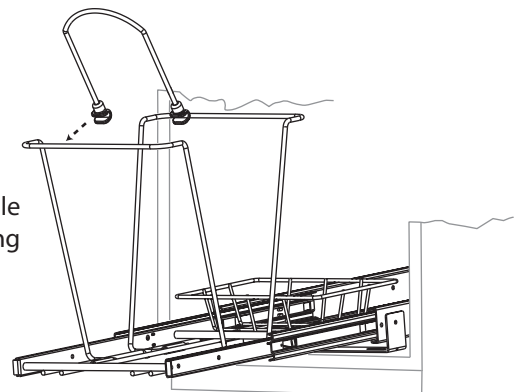
3) With the frame securely in place, slide the frame out of the cabinet and remove the 2 screws in the rear of the frame as shown.

4) The rear basket can be installed using these 2 screws as shown. **NOTE:** for 16" depth or shorter applications, the rear basket can be left off.



5) Attach both uprights as shown into the tubes located on the frame.

6) Finally attach the optional handle and insert waste container. **NOTE:** Handle should only be used if you are not using the optional Rev-a-shelf door mounting kit (sold separately).



Instrucciones de Instalación para Contenedores de Basura

Instructions d'Installation pour les Poubelles

Herramientas necesarias:

Outils requis:



Destornillador Phillips
Tournevis à tête cruciforme



Taladro
Foret

Tiempo de montaje estimado: 15 minutos. *Durée d'assemblage prévue: 15 minutes*

CUIDADO Y MANTENIMIENTO: Limpie con un paño húmedo y seque las piezas

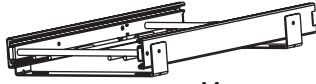
ENTRETIEN: Nettoyer avec un linge humide et essuyer les pièces pour les sécher complètement.

LISTA DE PIEZAS:

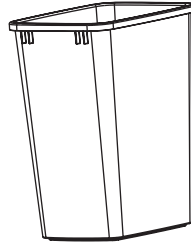
LISTE DE PIÈCES



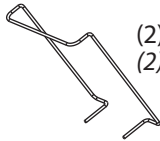
Manija
Poignée



Marco
Cadre



Contenedor de basura
Poubelle



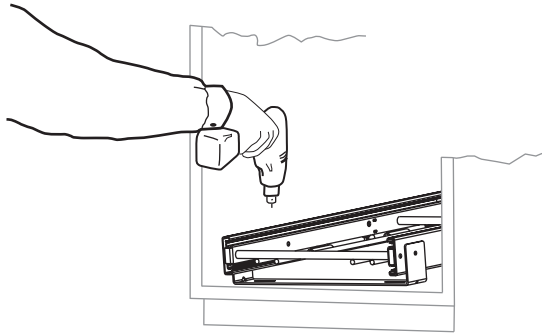
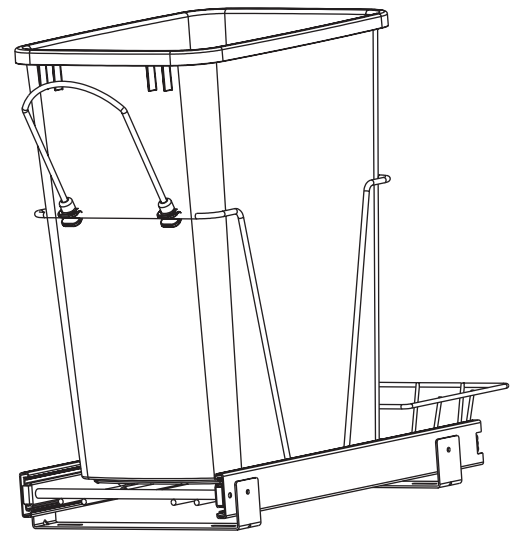
(2) Verticales
(2) Éléments droits



Canasta posterior
Panier arrière



(4) Tornillos
(4) Vis

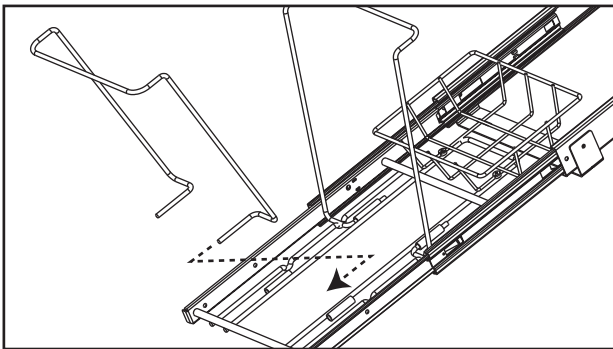
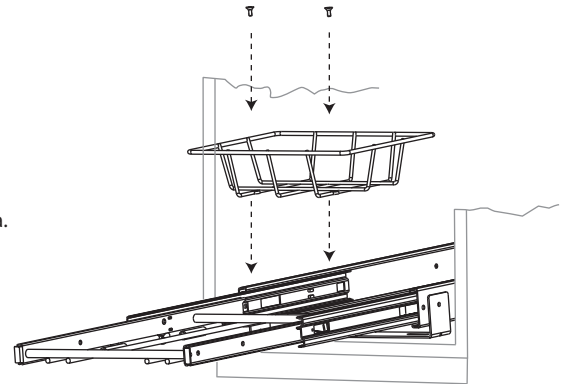


- 1) Comience colocando el marco dentro del gabinete. Ubique la posición en donde desea montarlo. **NOTA:** Asegúrese de que no haya ninguna interferencia con la puerta del gabinete al abrir o cerrar.
Commencez par placer le cadre à l'intérieur du caisson. Trouvez la position où vous voulez qu'il soit monté. NOTE : Regardez pour s'assurer qu'il n'y a aucune interférence avec la porte du caisson quand elle s'ouvre et se ferme.

- 2) Con el marco en la posición cerrada, inserte los dos tornillos frontales, asegurándose de que el marco encuadra con el frente del gabinete. Luego instale los dos tornillos posteriores.
Avec le cadre en position fermée, insérez les deux vis avant, en s'assurant que le cadre est à angle droit avec l'avant du caisson. Installez alors les 2 vis arrière.

- 3) Con el marco asegurado de que esté en su lugar, deslice el marco hacia afuera del gabinete y remueva los dos tornillos en la parte posterior del marco como se muestra.
Avec le cadre solidement en place, glissez le cadre hors du caisson et enlevez les 2 vis à l'arrière du cadre comme le montre l'illustration.

- 4) La canasta trasera puede ser instalada utilizando estos dos tornillos como se muestra. **NOTA:** Para aplicaciones de 16" de profundidad o más cortas, la canasta posterior puede dejarse fuera.
Le panier arrière peut être installé en utilisant ces 2 vis comme le montre l'illustration. NOTE : pour les applications de 40.64cm (16") ou les applications plus courtes, il est possible de ne pas installer le panier arrière.



- 5) Sujete ambos verticales como se muestra dentro de los tubos ubicados en el marco.
Attachez les deux éléments droits comme le montre l'illustration dans les tubes qui sont sur le cadre.

- 6) Finalmente sujete la manija opcional e inserte el contenedor de basura. **NOTA:** La manija solo debe utilizarse si usted no está utilizando el kit opcional de montaje de puerta de Rev-A-Shelf (se vende por separado).
Enfin, attachez la poignée en option et insérez la poubelle. NOTE : La poignée devrait être utilisée uniquement si vous n'utilisez pas le kit en option de montage de porte de Rev-a-Shelf (vendu séparément).

