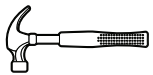


24355

Use and Care Guide Medicine Cabinet

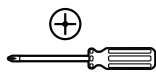
TOOLS REQUIRED



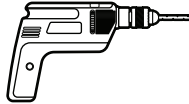
Claw hammer



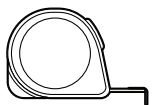
Safety goggles



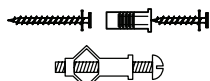
Phillips screwdriver



Power drill



Measuring tape

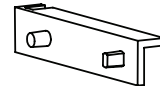


Wall hardware

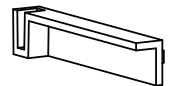


Level

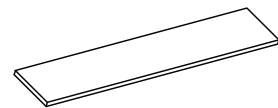
HARDWARE INCLUDED



AA - Left Shelf
Clip x 2



BB - Right Shelf
Clip x 2



CC - Shelf
x 2

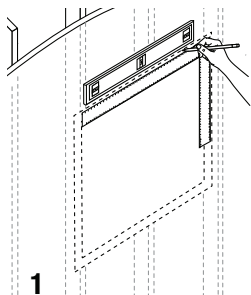
Recess Mount Installation

1 PREPARING THE INSTALLATION LOCATION

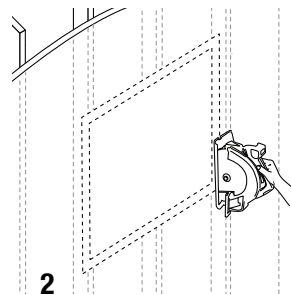


NOTE: Before installing, make sure all parts are present. Compare parts with the Hardware Included list. If any part is missing or damaged, do not attempt to install the product.

- Determine placement and mark an opening 1/2 in. taller and wider than the cabinet (1).
- Cut along the center of the wall studs (2).



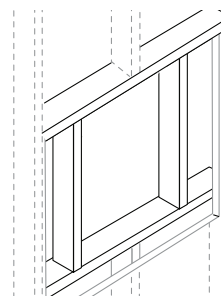
1



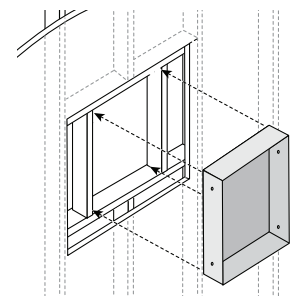
2

2 INSTALLING THE CABINET

- Secure the sill plate and header with nails (1).
- Insert the cabinet into the opening (2).



1



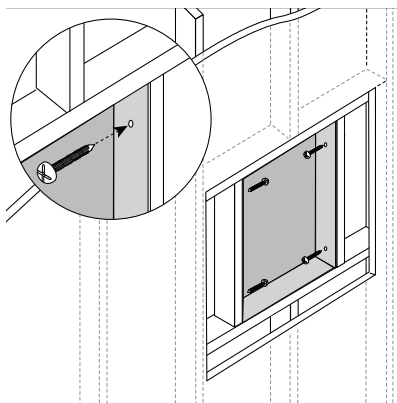
2



NOTE: Be mindful of brackets when drilling. Do not drill through at bracket locations.

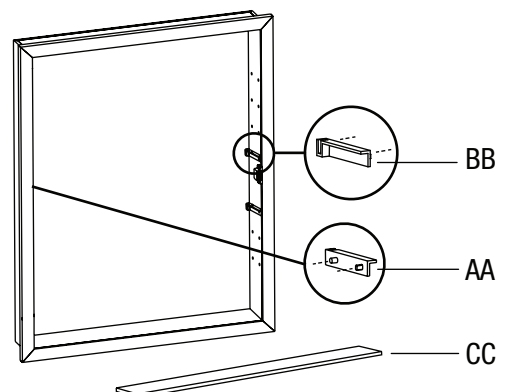
3 SECURING THE CABINET TO THE WALL

- Secure the cabinet to the wall through the sides with wood screws (not included).



4 INSTALLING THE SHELVES

- Insert the left shelf clips (AA) into the holes on the left side of the cabinet. Repeat on the right side (BB).
- Rest the shelves (CC) on the shelf clips (AA & BB).



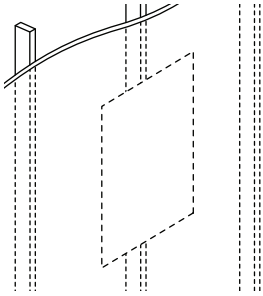
Surface Mount Installation

1 DETERMINING THE MOUNTING LOCATION



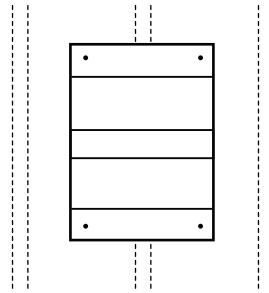
NOTE: Before installing, make sure all parts are present. Compare parts with the Hardware Included list. If any part is missing or damaged, do not attempt to install the product.

- Determine the desired mounting location, and mark the wall where the unit will be installed.



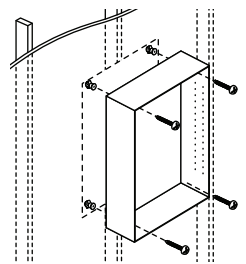
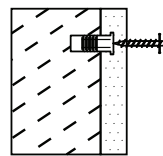
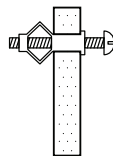
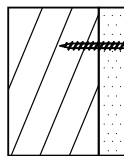
2 PRE-DRILLING THE BACK OF THE CABINET

- Drill 1/8 in. diameter holes through the back panel of the cabinet on all four corners.
- Make sure to drill holes through hanging support boards



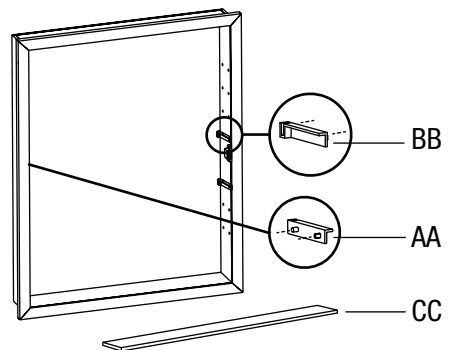
3 INSTALLING THE CABINET

- For wall stud installation, insert #12 x 3 in. screws with washers (not included) through the pre-drilled cabinet holes and into the stud locations.
- For drywall installation, drill holes at the appropriate locations and insert toggle bolts with washers (not included) through the pre-drilled cabinet holes and into the drywall.
- For concrete wall installation, drill 1/4 in. holes at the appropriate locations and insert #12 wall anchors (not included) into the holes. Then insert #12 x 3 in. screws (not included) through the pre-drilled cabinet holes and into the anchors.



4 INSTALLING THE SHELVES

- Insert the left shelf clips (AA) into the holes on the left side of the cabinet. Repeat on the right side (BB).
- Rest the shelves (CC) on the shelf clips (AA and BB).



Safety Information

Please read and understand this entire manual before attempting to assemble, operate, or install the product.

Care and Cleaning

- Use a water-dampened cloth to clean the bath storage cabinet frame.
- For the mirrors, use ammonia-free cleaning products.

Warranty

LIMITED WARRANTY

WHAT IS COVERED

The manufacturer warrants its parts and products to be free of substantial defects in materials and workmanship from the original date of purchase under normal home use. This warranty is offered only to the original consumer purchaser and may not be transferred.

Coverage for the Medicine or Bath Storage Cabinet Body is for the lifetime of the product.

Coverage for Medicine Cabinet and Bath Storage parts (mirrors, doors, hinges and shelves) lasts for five years from the original date of purchase.

During the warranty period, the manufacturer, at its option, will repair or replace any part or product that proves to have substantial defects in materials or workmanship, or the manufacturer will provide an equivalent replacement product. In keeping with our policy of continuous product improvement, the manufacturer reserves the right to change specifications in design and materials without notice and with no obligation to retrofit products we previously manufactured.

This warranty gives you specific legal rights, and you may also have other rights that vary from state to state.

Because of the varying natural characteristics of wood and the effects of aging, product shown in displays and/or printed materials will not be an exact match to new cabinetry you will receive. Depending on the wood characteristics, the age of a sample and the environment of the showroom, samples will show some degree of variation from new product. In addition, you should not expect all doors, drawer fronts, trim or molding to match exactly in either finish or grain. Variation in wood is normal and unavoidable. In addition, it is not possible to exactly match our colors in printed materials. Therefore, you should view the actual samples when making your color selection.

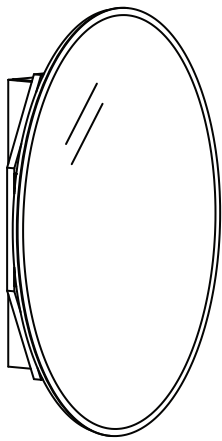
WHAT IS NOT COVERED

This warranty does not cover any problems or damage which result from improper transportation, improper installation, mishandling, misuse, abuse, neglect, abnormal use, commercial use, improper maintenance, non-manufactured repairs, accidents, or acts of God, such as hurricanes, fire, earthquakes or floods. This warranty and any applicable implied warranties do not cover incidental or consequential damages arising from any defects in the product, such as labor charges for installation or removal of the product or any associated products. This warranty does not cover defects or damage caused by normal wear & tear, alterations, environmental conditions, humidity absorption, or mold. In addition, variations in wood grain, finish color, aging or other natural wood and stain characteristics are not considered defects and are not covered by this warranty. Some states do not allow the exclusion or limitation of incidental or consequential damages, so the above limitation or exclusion may not apply to you.

THE MANUFACTURER DISCLAIMS ANY IMPLIED WARRANTY INCLUDING, WITHOUT LIMITATION, ANY IMPLIED WARRANTY OF MERCHANTABILITY, AND THERE ARE NO WARRANTIES THAT EXTEND BEYOND THE DESCRIPTIONS ON THE FACE HEREOF. TO THE EXTENT THAT SUCH DISCLAIMER IS NOT VALID UNDER APPLICABLE LAW, ANY IMPLIED WARRANTY SHALL BE COEXTENSIVE IN DURATION WITH THIS WARRANTY.

Products should be examined for defects prior to installation. This warranty does not cover labor charges for installation or removal of the product or any associated products. If upon inspection you find our product has a damaged or missing part, it may not be necessary to return the unit to the store of purchase. Please contact customer service to obtain a replacement part.

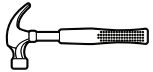
If you need replacement parts or would like to make a warranty claim, please contact customer service at 1-800-998-7021. All warranty claims must include the model number of the product, copy of the original receipt and the nature of the problem. In addition, the manufacturer may at its discretion require inspection of the installation site or authorize the prepaid return of the claimed defective part. Merchandise not pre-approved for return will not be accepted and the associated claim not accepted.



24355

Guía de uso y cuidado Gabinete para medicinas

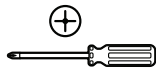
HERRAMIENTAS REQUERIDAS



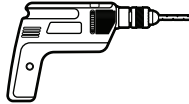
Martillo de carpintero



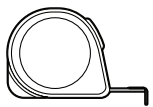
Lentes protectores



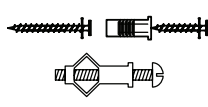
Destornillador Phillips



Taladro eléctrico



Cinta métrica

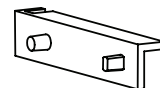


Herrajes de pared

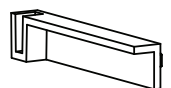


Nivel

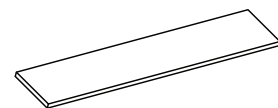
HERRAJE INCLUIDO



AA - Presilla izquierda del estante, x 2



BB - Presilla derecha del estante, x 2



CC - Estante x 2

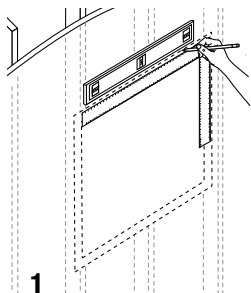
Instalación empotrada

1 PREPARACIÓN DEL LUGAR DE INSTALACIÓN

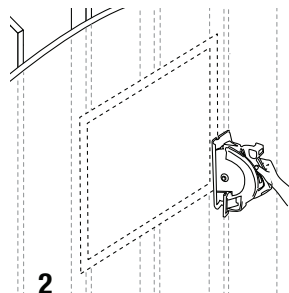


NOTA: Antes de la instalación, asegúrese de que todas las piezas estén presentes. Compare las piezas con la lista Herraje incluido. Si falta alguna pieza o está dañada, no intente instalar el producto.

- Determine la ubicación y marque una abertura de 1/2 de pulgada más alta y más ancha que el gabinete (1).
- Corte el travesaño del centro de la pared (2).



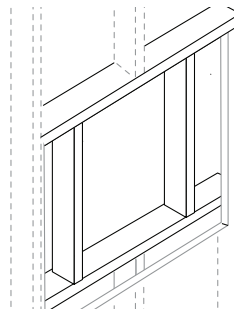
1



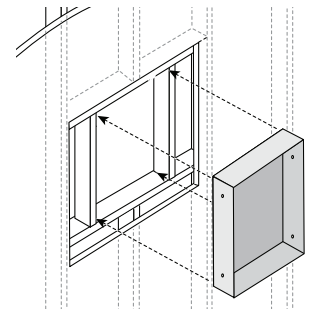
2

2 INSTALACIÓN DEL GABINETE

- Asegure la placa solera y placa cabezal con clavos (1).
- Inserte el armario en la abertura (2).



1



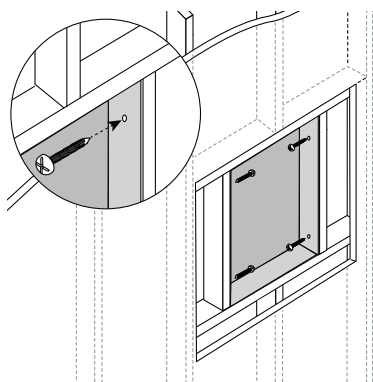
2



NOTE: Be mindful of brackets when drilling. Do not drill through at bracket locations.

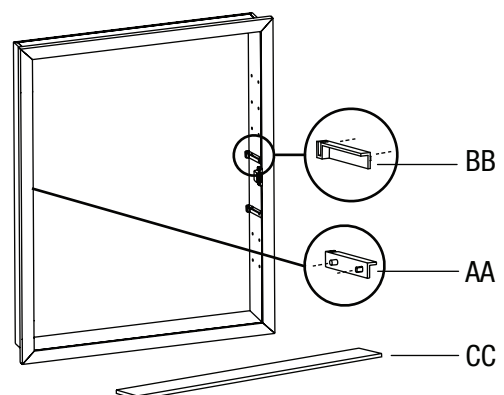
3 FIJACIÓN DEL ARMARIO A LA PARED

- Fije el gabinete a la pared con tornillos de madera (no incluidos) a través de los lados.



4 INSTALACIÓN DE LOS ESTANTES

- Inserte las presillas izquierdas del estante (AA) en los orificios del lado izquierdo del gabinete. Repita en el lado derecho (BB).
- Coloque los estantes (CC) sobre las presillas de los estantes (AA y BB).



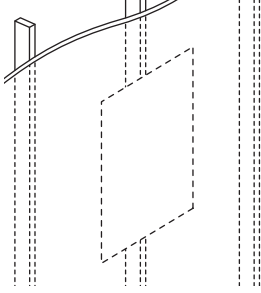
Montaje sobre superficie

1 DETERMINACIÓN DE LA UBICACIÓN DE MONTAJE



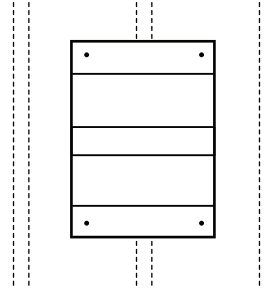
NOTA: Antes de la instalación, asegúrese de que todas las piezas estén presentes. Compare las piezas con la lista Herraje incluido. Si falta alguna pieza o está dañada, no intente instalar el producto

- Determine la ubicación de montaje deseada y marque la pared donde se instalará la unidad.



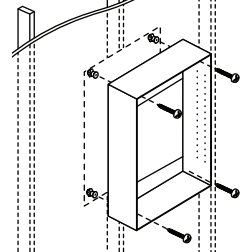
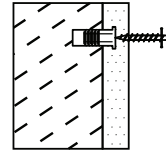
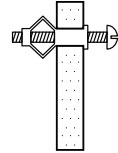
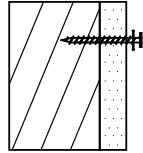
2 PERFORACIÓN PREVIA DE LA PARTE TRASERA DEL GABINETE

- Taladre orificios de 1/8 de pulgada de diámetro a través del panel posterior del gabinete en las cuatro esquinas.



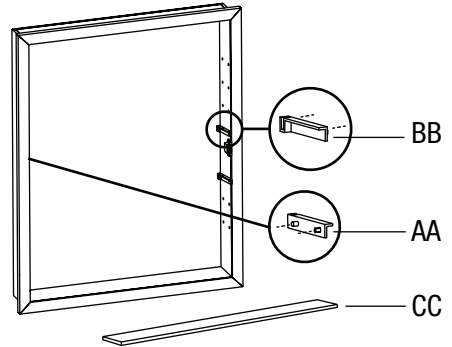
3 INSTALACIÓN DEL GABINETE

- Para la instalación en los travesaños de la pared, inserte los tornillos #12 de 3 pulgadas con arandelas (no incluidos) a través de los agujeros del gabinete previamente perforados y en la ubicación de los travesaños.
- Para la instalación en paredes de paneles de yeso, taladre los agujeros en los lugares apropiados e inserte pernos acodados de anclaje con arandelas (no incluidos) a través de los orificios del gabinete previamente perforados y dentro de la pared de yeso.
- Para la instalación en muros de hormigón, taladre orificios de 1/4 de pulgada en los lugares apropiados e inserte anclajes de pared #12 (no incluidos) en los orificios. A continuación, inserte tornillos #12 de 3 pulgadas (no incluidos) a través de los orificios del gabinete previamente perforados y en los anclajes.



4 INSTALACIÓN DE LOS ESTANTES

- Inserte las presillas izquierdas del estante (AA) en los orificios del lado izquierdo del gabinete. Repita en el lado derecho (BB).
- Coloque los estantes (CC) sobre las presillas de los estantes (AA y BB).



Información de seguridad

Lea y entienda todo este manual antes de intentar ensamblar, operar o instalar el producto.

Cuidado y limpieza

- Utilice un paño humedecido con agua para limpiar el marco del gabinete de almacenamiento para el baño.
- Utilice productos de limpieza sin amoníaco para los espejos.

Garantía

GARANTÍA LIMITADA

QUÉ ES LO QUE CUBRE

El fabricante garantiza que sus piezas y productos están libres de defectos sustanciales en materiales y mano de obra a partir de la fecha original de compra bajo uso doméstico normal. Esta garantía se ofrece únicamente al comprador original y no puede ser transferida.

La cobertura para el cuerpo del gabinete para medicinas o de almacenamiento para el baño es para la vida útil del producto.

La cobertura para las otras partes del gabinete para medicinas o de almacenamiento para el baño (espejos, puertas, bisagras y estantes) es por cinco años a partir de la fecha original de compra.

Durante el período de garantía, el fabricante, a su elección, reparará o reemplazará cualquier pieza o producto que demuestre tener defectos sustanciales en materiales o mano de obra, o el fabricante proporcionará un producto de reemplazo equivalente. De acuerdo con nuestra política para mejorar continuamente el producto, el fabricante se reserva el derecho de cambiar las especificaciones en el diseño y los materiales sin previo aviso y sin ninguna obligación de modificar a los productos que fabricamos anteriormente.

Esta garantía le otorga derechos legales específicos, y usted también puede tener otros derechos que varían de un estado a otro.

Debido a las diversas características naturales de la madera y los efectos del envejecimiento, el producto que se muestra en exhibición y/o materiales impresos no será exactamente igual al nuevo gabinete que recibirá. Dependiendo de las características de la madera, la edad de la muestra y el ambiente del lugar de venta, las muestras tendrán algún grado de variación con el nuevo producto. Además, no debe esperar que todas las puertas, los frentes de los cajones, las molduras o los moldes coincidan exactamente en el acabado o el grano. La variación de la madera es normal e inevitable. Además, no es posible igualar exactamente nuestros colores en los materiales impresos. Por lo tanto, debe ver las muestras reales al realizar su selección de color.

QUÉ ES LO QUE NO CUBRE

Esta garantía no cubre ningún problema o daño que resulte de un transporte inadecuado, instalación incorrecta, mala manipulación, mal uso, abuso, negligencia, uso anormal, uso comercial, mantenimiento inadecuado, reparaciones no fabricadas, accidentes o actos naturales, como huracanes, incendios, terremotos o inundaciones. Esta garantía y las garantías implícitas aplicables no cubren los daños incidentales o consecuentes que surjan de cualquier defecto en el producto, tales como los gastos de mano de obra por la instalación o la retirada del producto o cualquier producto asociado. Esta garantía no cubre defectos o daños causados por desgaste normal, alteraciones, condiciones ambientales, absorción de humedad o moho. Además, las variaciones en el grano de la madera, el color final, el envejecimiento u otras características naturales de la madera y las manchas no se consideran defectos y no están cubiertos por esta garantía. Algunos estados no permiten la exclusión o la limitación de daños resultantes o incidentales, de manera que es posible que la limitación o exclusión antedicha no se aplique en su caso.

EL FABRICANTE RENUNCIA A CUALQUIER GARANTÍA IMPLÍCITA, INCLUYENDO, SIN LIMITACIÓN, CUALQUIER GARANTÍA IMPLÍCITA DE COMERCIALIZACIÓN, Y NO HAY GARANTÍAS QUE SE EXTIENDAN MÁS ALLÁ DE LAS DESCRIPCIONES EN LA PRESENTE PÁGINA. EN LA MEDIDA EN QUE DICHA EXENCIÓN DE RESPONSABILIDAD NO ES VÁLIDA BAJO LA LEY APLICABLE, CUALQUIER GARANTÍA IMPLÍCITA SERÁ COEXTENSIVA EN DURACIÓN CON ESTA GARANTÍA.

Los productos se deben examinar antes de la instalación. Esta garantía no cubre los gastos de mano de obra por la instalación o eliminación del producto o de los productos asociados. Si al inspeccionar usted descubre que nuestro producto tiene una pieza dañada o faltante, puede que no sea necesario devolver la unidad a la tienda de la compra. Póngase en contacto con el servicio de atención al cliente para obtener una pieza de repuesto.

Si necesita piezas de repuesto o desea presentar una reclamación de garantía, comuníquese con el servicio de atención al cliente al 1-800-998-7021. Todas las reclamaciones de garantía deben incluir el número de modelo del producto, la copia del recibo original y la naturaleza del problema. Además, el fabricante puede, a su discreción, exigir la inspección del lugar de instalación o autorizar el retorno prepago de la parte defectuosa reclamada. No se aceptarán mercancías no aprobadas previamente para su devolución y no se aceptará la reclamación asociada.